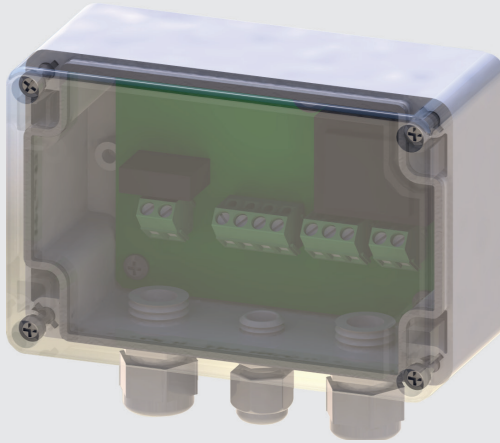


ELMON relay 31

BETRIEBSANLEITUNG

ELMON[®]
relay



Betriebsanleitung (Original, Gültigkeit siehe letzte Seite)
ELMON relay 31 Schaltgerät

Seite 3-12

Operating Manual (see last page for validity)
ELMON relay 31 Relay

Page 13-22

Manuel d'utilisation (Validité voir la dernière page)
ELMON relay 31 Relais de sécurité

Page 23-32

ELMON relay 31

BETRIEBSANLEITUNG

Übergabedokumentation / Documentation / Documentation de datation / Documentazione di consegna / Documentatie

Anlagenbeschreibung / Description / Description du système / Descrizione impianto / Beschrijving van de installatie

Anlagenart / Type of plant / Sorte du système / Tipo d'impianto / Type installatie

Hersteller / Manufacturer / Fabricant / Produttore / Fabrikant

Seriennummer / Serial number / Numéro de série / Numero di serie / Seriennummer

Datum der Inbetriebnahme / Commissioning date / Date de mise en marche / Data della messa in funzione / Datum van de ingebruikname

Aufstellort / Site of installation / Lieu de montage / Luogo d'installazione / Opstellingsplaats

Verwendete Steuerung / Control unit / Commande utilisée / Centralina di comando adottata / Gebruikte besturing

Zusatzkomponenten / Additional components / Composants supplémentaires / Componenti ausiliari / Bijkomende componenten

Funktionsprüfung / Functional test / Contrôle de fonction / Controllo funzionale / Functiecontrole

Sicherheitssensoren reagieren auf Betätigung / Safety sensor response to actuation / Le senseur de sécurité réagit à l'actionnement / Il sensore di sicurezza reagisce all'azionamento / Veiligheidssensor reageert op activering

ok

Sicherheitssensoren reagieren auf Zuleitungsunterbrechung / Safety sensor response to supply line interruption / Le senseur de sécurité réagit à l'interruption de l'alimentation / Il sensore di sicurezza reagisce all'interruzione di collegamento / Veiligheidssensor reageert op onderbreking van de toevoerleiding

ok

Name der ausführenden Firma / Owner / Nom de la société exécutrice / Nome della ditta esecutrice / Naam van de uitvoerende firma

Name des Installateurs / Installer / Nom de l'installateur / Nome dell'installatore / Naam van de installateur

Datum / Date / Date / Data / Datum

Unterschrift / Signature / Signature / Firma / Handtekening

1 Inhaltsverzeichnis

1. Inhaltsverzeichnis	3
2. Allgemeine Sicherheitsbestimmungen und Schutzmaßnahmen	4
3. Allgemeines	5
4. Bestimmungsgemäße Verwendung	5
5. Geräteübersicht	5
5.1 Signalanzeigen	5
5.2 Anschlussklemmen	5
5.3 Ausführungen und mechanische Befestigung	6
6. Inbetriebnahme	6
6.1 Voraussetzungen	6
6.2 Elektrischer Anschluss	6
6.3 Testung	7
6.4 Beschaltungsmöglichkeiten	7
6.5 Anwendungsbeispiel	8
6.6 Anschluss von mehreren Signalgebern pro Signalgeberkreis	9
7. Außerbetriebnahme und Entsorgung	9
8. Fehlerdiagnose	10
9. Technische Daten	11
10. EG Konformitätserklärung	12
11. Abmaße	33

Technische und betriebsrelevante Änderungen zu den in dieser Dokumentation aufgeführten Produkten und Geräten sind jederzeit auch ohne Vorankündigung vorbehalten.

2 Allgemeine Sicherheitsbestimmungen und Schutzmaßnahmen

- Hersteller und Benutzer der Anlage / Maschine, an der die Schutzeinrichtung verwendet wird, sind dafür verantwortlich, alle geltenden Sicherheitsvorschriften und -regeln in eigener Verantwortung abzustimmen und einzuhalten.
- Die Schutzeinrichtung garantiert in Verbindung mit der übergeordneten Steuerung eine funktionale Sicherheit, nicht aber die Sicherheit der gesamten Anlage / Maschine. Vor dem Einsatz des Gerätes ist deshalb eine Sicherheitsbetrachtung der gesamten Anlage / Maschine nach der Maschinenrichtlinie 2006/42/EG oder nach entsprechender Produktnorm notwendig.
- Die Betriebsanleitung muss ständig am Einsatzort der Schutzeinrichtung verfügbar sein.
- Sie ist von jeder Person, die mit der Bedienung, Wartung oder Instandhaltung der Schutzeinrichtung beauftragt wird, gründlich zu lesen und anzuwenden.
- Die Installation und Inbetriebnahme der Schutzeinrichtung darf nur durch Fachpersonal erfolgen, die mit dieser Betriebsanleitung und den geltenden Vorschriften über Arbeitssicherheit und Unfallverhütung vertraut sind. Die Hinweise in dieser Anleitung sind unbedingt zu beachten und einzuhalten.
- Elektrische Arbeiten dürfen nur von Elektrofachkräften durchgeführt werden.
- Sicherheitsvorschriften der Elektrotechnik und der Berufsgenossenschaft sind zu beachten.
- Bei Arbeiten am Schaltgerät ist dieses spannungsfrei zu schalten, auf Spannungsfreiheit zu prüfen und gegen Wiedereinschalten zu sichern.
- Wird der potentialfreie Kontakt des Relaisausgangs mit einer gefährlichen Spannung fremdgespeist, ist sicherzustellen, dass diese bei Arbeiten an dem Schaltgerät ebenfalls abgeschaltet wird.
- Das Schaltgerät enthält keine vom Anwender zu wartende Bauteile. Durch eigenmächtige Umbauten bzw. Reparaturen am Schaltgerät erlischt jegliche Gewährleistung und Haftung des Herstellers.
- Das Schutzsystem ist in geeigneten Zeitabständen von Sachkundigen zu prüfen und in jederzeit nachvollziehbarer Weise zu dokumentieren.

Sicherheitshinweise

- Das Schaltgerät ermöglicht den Betrieb an 230 V oder an 24 V. Der Anschluss der Betriebsspannung an die falschen Klemmen kann das Schaltgerät zerstören.
- Nicht in unmittelbarer Nähe von starken Wärmequellen montieren.
- Bei kapazitiven und induktiven Verbrauchern ist für eine ausreichende Schutzbeschaltung zu sorgen.
- Der Betrieb des Sicherheitsschaltgerätes im geöffneten Gehäusezustand ist nicht erlaubt.



Für die normenkonforme Auslegung des Sicherheitssystems nach EN ISO 13849-1:2015 Kategorie 2, muss vor jeder gefährlichen Bewegung der Anlage / Maschine eine Testung des Sicherheitssystems erfolgen. Der Betrieb oder die Beschaltung des ELMON relay 31 Sicherheitsschaltgerätes ohne Testung erfüllt nicht diese Sicherheitsanforderungen.

Bei Nichtbeachtung oder vorsätzlichem Missbrauch entfällt die Haftung des Herstellers.

3 Allgemein

Das einkanalige Schaltgerät ELMON relay 31 findet seine Anwendung bei der Auswertung von Sicherheitskontaktmatten, sowie bei der Absicherung von Quetsch- und Scherstellen durch Sicherheitskontaktleisten und Sicherheitsbumpen (Signalgeber).

Das Schaltgerät ELMON relay 31 ist für den Einsatz an Anlagen/Maschinen vorgesehen, die durch eine übergeordnete Steuerung ein Testsignal vor jeder gefährlichen Bewegung zur Verfügung stellt. In Verbindung mit dem Testsignal erfüllt das Schaltgerät die Sicherheits-Kategorie 2 nach EN ISO 13849-1:2015 „Sicherheitsbezogene Teile von Steuerungen“.

Die Ruhestromüberwachung des Signalgebers wird durch einen integrierten Abschlusswiderstand im Signalgeber ermöglicht. Fließt der Soll-Ruhestrom, so ist das Ausgangsrelais angesteuert und der Schaltkontakt geschlossen. Wird der Signalgeber betätigt oder der Signalgeberstromkreis unterbrochen, öffnet der Relais-Schaltkontakt. Der Überwachungszustand des Signalgebers und die angelegte Betriebsspannung werden durch LED's angezeigt.

4 Bestimmungsgemäße Verwendung

Das Schaltgerät ELMON relay 31 kann seine sicherheitsrelevante Aufgabe nur erfüllen, wenn es bestimmungsgemäß eingesetzt wird.

Die bestimmungsgemäße Verwendung des Schaltgerätes, ist der Einsatz als Schutzeinrichtung in Verbindung mit Sicherheitskontaktmatten, Sicherheitsbumpen und Sicherheitskontaktleisten.

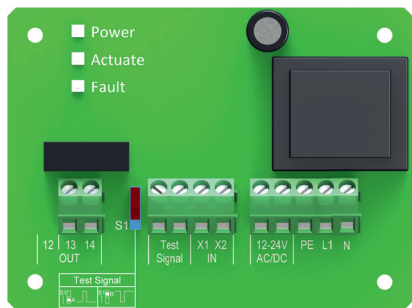
Ein anderer oder darüber hinausgehender Einsatz ist nicht bestimmungsgemäß. Für Schäden, die aus nicht bestimmungsgemäßen Verwendungen entstehen, übernimmt der Hersteller keine Haftung.

Der Einsatz bei Sonderanwendungen bedarf einer Freigabe vom Hersteller.

5 Geräteübersicht

5.1 Signalanzeigen

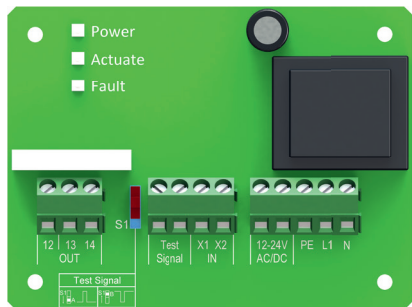
LED	Power	grün
Versorgungsspannung		
LED	Actuate	gelb
Signalgeber betätigt		
LED	Fault	rot
Sicherheitskreis unterbrochen		



ELMON relay 31-31

5.2 Anschlussklemmen

PE, L1, N	Versorgungsspannung 230 V 50/60 Hz
12-24 V AC/DC	Versorgungsspannung 12-24 V AC/DC
X1 X2	Anschluss Signalgeber
Out 13 14	Sicherheits-Relais
Out 12 13 14	Sicherheits-Relais (Version ELMON relay 31-31W)
Test Signal	Testsignal-Eingang



ELMON relay 31-31W

ELMON relay 31

BETRIEBSANLEITUNG

5.3 Ausführungen und mechanische Befestigung

Ausführung ELMON relay 31-31

Polycarbonat-Gehäuse mit Verschraubungen 1 x M12 und 2 x M16 für Aufputzmontage in rauer Umgebung.

Das Schaltgerät ist fachgerecht an einem geeigneten Montageort zu befestigen. Nach Entfernen des Deckels kann das Gehäuse mit vier Schrauben befestigt werden.

Die Einbaulage des Schaltgerätes ist beliebig, sollte jedoch zum Schutz vor eindringender Feuchtigkeit so montiert werden, dass die Kabeleinführungen nach unten zeigen.

Ausführung ELMON relay 31-31W

Wie Version ELMON relay 31-31, jedoch mit Wechslerausgang (Ausgänge **12 13 14**).



Technisch bedingt entspricht die Zuordnung der Ausgänge nicht die der Version ELMON relay 31-31 (siehe Seite 10).

6 Inbetriebnahme

6.1 Voraussetzungen

- Bei Versorgung mit 12-24 V AC/DC muss die Spannung den Anforderungen für Schutzkleinspannung (SELV) entsprechen.
- Leitungen, die im freien oder außerhalb vom Schaltschrank verlegt werden, müssen entsprechend geschützt werden.
- Die für das Gerät angegebene Schutzart ist nur dann sichergestellt, wenn die Zuleitungen ordnungsgemäß in die Verschraubungen geklemmt sind und der Gehäusedeckel entsprechend verschraubt ist.

6.2 Elektrischer Anschluss

- Versorgungsspannung 12-24 V AC/DC an die Klemmen 12 24 V AC/DC oder 230 V AC an die Klemmen PE L1 N anschließen.
- Bei Versorgung über Netzspannung wird empfohlen eine 1 A Schmelzsicherung träge zu verwenden.
- Signalgeber an die Klemmen X1 X2 anschließen.
- Den zu überwachenden Steuerstromkreis an die Klemmen 13 14 anschließen bzw. bei der Version ELMON relay 31-31W entsprechend den Erfordernissen an die Klemmen 12 13 14 anschließen.
- Das von der übergeordneten Steuerung zur Verfügung gestellte Testsignal an die Klemmen Test-Signal anschließen und die Signalform über den DIP-Schiebeschalter S1 selektieren.

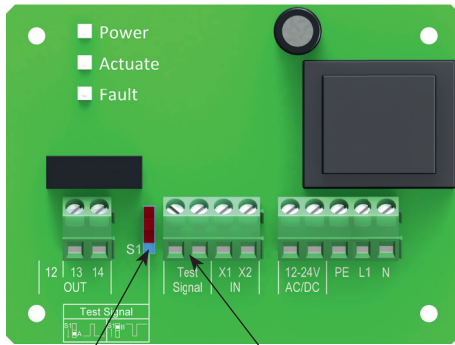
Nach erfolgreicher Inbetriebnahme ist der Sicherheits-Ausgang **13 14** (ELMON relay 31-31W **12 13**) angesteuert (Relaiskontakt „geschlossen“). Eine Betätigung des Signalgebers bewirkt ein Öffnen des Relaiskontaktes **13 14** (ELMON relay 31-31W **12 13**).



Sorgen Sie an allen Ausgangskontakten bei kapazitiven und induktiven Lasten eine ausreichende Schutzbeschaltung.

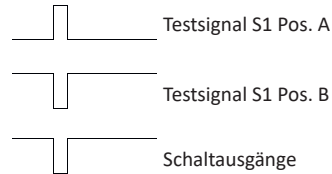
6.3 Testung

Für eine normenkonforme Auslegung der Schutzeinrichtung muss die übergeordnete Maschinensteuerung eine Testung vor jeder gefährlichen Bewegung oder in der ungefährlichen Phase/Bewegung der Maschine durchführen. Mit Anlegen des Testsignals muss der Ausgangskontakt des Schaltgerätes öffnen. Diese Schaltzustandsänderung muss durch die übergeordnete Maschinensteuerung ausgewertet werden. Im korrekten Testfall leitet die Maschinensteuerung daraufhin die Fahrbewegung oder den nächsten Arbeitsschritt ein. Andernfalls muss die Steuerung eine Fehlermeldung ausgeben und das kraftbetriebene Arbeitsmittel (z.B. Motor) ein Abschaltsignal von der Maschinensteuerung erhalten. Mit dem DIP-Schiebeschalter kann das zur Verfügung stehende Testsignal selektiert werden.

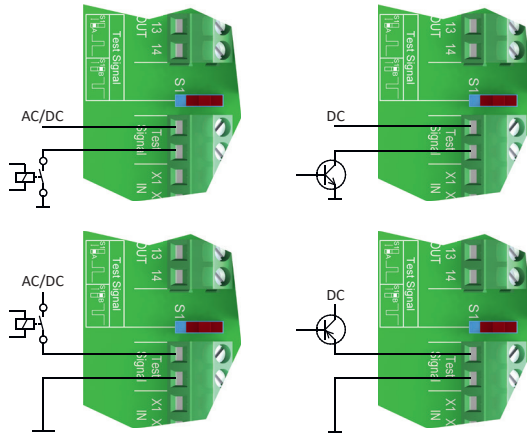


DIP-Schiebeschalter S1
Anschlussklemmen Testsignal

Signalverlauf



6.4 Beschaltungsmöglichkeiten



U_{Test} 12 V ... 28 V AC/DC



Mit der Testung durch die Steuerung erfüllt das ELMON relay 31-System die Anforderung Kat. 2 nach EN ISO 13849-1:2015 „Sicherheitsbezogene Teile von Steuerungen“.

Der Betrieb oder die Beschaltung des ELMON relay 31 ohne Testung erfüllt keine bestimmte Sicherheitsanforderung.

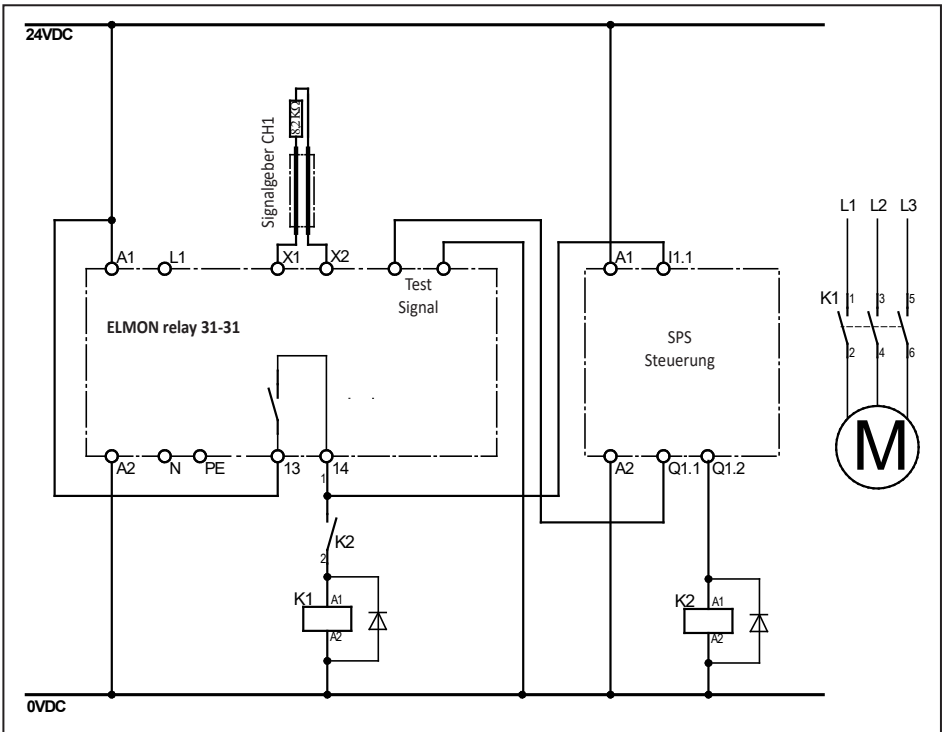
ELMON relay 31

BETRIEBSANLEITUNG

6.5 Anwendungsbeispiel

Sicherheitsgerichtete Überwachung von einem Signalgeberstromkreis mit übergeordneter SPS oder Maschinensteuerung.

Zur Funktionskontrolle der Schutzeinrichtung führt die SPS/Maschinensteuerung eine Testung vor jeder gefährlichen Bewegung oder in der ungefährlichen Phase/Bewegung der Maschine durch. Im korrekten Testfall leitet die SPS/Maschinensteuerung daraufhin die Fahrbewegung oder den nächsten Arbeitsschritt ein.



6.6 Anschluss von mehreren Signalgebern pro Signalgeberkreis



ASO-Signalgeber dürfen nicht parallel geschaltet werden.

Das Schaltgerät ELMON relay 31 verfügt über nur einen Eingang für Signalgeber. An dem Signalgebereingang **X1 X2** können ein oder mehrere Signalgeber (z.B. Sicherheitskontaktleisten) angeschlossen werden. Hierfür werden die einzelnen Signalgeber entsprechend Bild 1 in Serie geschaltet.

Sicherheitskontaktleiste SENTIR edge:

Es können maximal 5 SENTIR edge in Serie geschaltet werden. Die maximale Gesamtlänge der SENTIR edge darf 100 m nicht überschreiten.

Die Länge einer SENTIR edge kann bis zu 25 m betragen. Die Gesamtleitungslänge der in Serie geschalteten SENTIR edge darf 25 m nicht überschreiten.

Sicherheitskontaktpuffer SENTIR bumper:

Es können maximal 5 SENTIR bumper in Serie geschaltet werden. Die maximale Gesamtlänge der SENTIR bumper darf 15 m nicht überschreiten. Die Länge eines SENTIR bumper kann bis zu 3 m betragen.

Die Gesamtleitungslänge der in Serie geschalteten SENTIR bumper darf 25 m nicht überschreiten.

Sicherheitskontaktmatte SENTIR mat:

Es können maximal 10 SENTIR mat in Serie geschaltet werden. Die maximale Gesamtfläche darf 10 m² nicht überschreiten. Die Größe einer SENTIR mat kann bis zu 1350 x 2350 mm betragen. Die Gesamtleitungslänge der in Serie geschalteten SENTIR mat darf 25 m nicht überschreiten.

Vor dem Anschließen der in Serie geschalteten Signalgeber ist es empfehlenswert, den Widerstandswert der Verschaltung auszumessen. Bei unbetätigtem Signalgeber muss der Widerstand $8,2 \text{ k}\Omega \pm 500 \Omega$ betragen.

Ist der Signalgeber betätigt, darf der Widerstand 500 Ω nicht überschreiten.

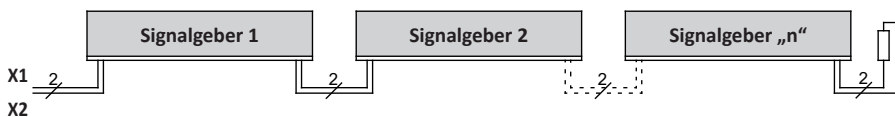


Bild 1: Verschaltung mehrerer Signalgeber, hier am Beispiel Sicherheitskontaktleiste

7 Außerbetriebnahme und Entsorgung

Die von ASO hergestellten Produkte sind ausschließlich für den gewerblichen Gebrauch (B2B) vorgesehen. Nach Nutzungsbeendigung sind die Produkte gemäß allen örtlichen, regionalen und nationalen Vorschriften zu entsorgen. ASO nimmt die Produkte auch gern zurück und entsorgt diese ordnungsgemäß.

ELMON relay 31

BETRIEBSANLEITUNG

8 Fehlerdiagnose

Bei korrekter Verdrahtung und Anlegen der Versorgungsspannung darf nur die LED **Power** grün leuchten. Bei Aufleuchten einer der anderen LED's ist ein Fehler im System vorhanden, der sich mit Hilfe der LED's eingrenzen lässt.

LED	Fehler	Fehlerbeseitigung
LED's leuchten nicht	Versorgungsspannung fehlt, zu gering oder falsch angeschlossen	Anschlüsse und Versorgungsspannung überprüfen: 12-24 V AC/DC: 12-24 V AC/DC Toleranzbereich: +10% L1,N,PE: 230 V AC 50-60Hz
LED Actuate leuchtet	Zuleitung Signalgeber oder Signalgeber fehlerhaft	Anschlüsse, Verdrahtung und Zuleitungen des Signalgebers überprüfen (abgequetschte Zuleitungen, brüchige Zuleitungen etc.). Signalgeber überprüfen*
	Testung fehlerhaft	Dip-Schiebeschalter Einstellung überprüfen. Testsignal der übergeordneten SPS/Steuerung anpassen bzw. überprüfen und DIP-Schiebeschalter passend schalten.
LED Fault leuchtet	Zuleitung Signalgeber oder Signalgeber fehlerhaft	Anschlüsse, Verdrahtung und Zuleitungen des Signalgebers überprüfen (abgequetschte Zuleitungen, brüchige Zuleitungen etc.). Signalgeber überprüfen*

- * Liegt der Fehler nicht in der Verdrahtung, kann die Funktion der Elektronik durch Belegung des entsprechenden Eingangs **X1 X2** am Schaltgerät mit einem 8,2 k Ω Widerstand überprüft werden. Arbeitet danach die Elektronik einwandfrei, müssen die Signalgeber mit einem Widerstandsmessgerät überprüft werden. Hierfür muss die Verbindung des Signalgebers zum Sicherheitsschaltgerät aufgetrennt und mit einem Widerstandsmessgerät verbunden werden. Bei unbetätigtem Signalgeber muss der Widerstand 8,2 k Ω \pm 500 Ω betragen. Ist der Signalgeber betätigt, darf der Widerstand 500 Ω nicht überschreiten.

9 Technische Daten

Versorgungsspannung

Netzspannung:	U_{Netz}	230 V AC 50/60 Hz
Absicherung:		T 1 A
Kleinspannung:	U_E	12-24 V AC/DC +10%

Leistungsaufnahme

P_{max}	0,5 VA	230 V AC
P_{max}	0,5-1 VA	12-24 V AC/DC

Abschlusswiderstand Signaleger

Nominalwert	R_{Nom}	= 8,2 k Ω
oberer Schaltwert	R_{AO}	> 12,7 k Ω
unterer Schaltwert	R_{AU}	< 4,6 k Ω

Relais Stufen

Nennstrom DC	DC-13 / 24 V / 1 A
Nennstrom AC	AC-15 / 250 V / 1 A
Mech. Lebensdauer	> 10 ⁵ Betätigungen

Sicherheitsrelais

Sicherheitstyp	M 1 A 5 x 20 Glasrohr*
----------------	------------------------

Schaltzeiten Sicherheitsrelais

Ausschaltverzögerung (Reaktionszeit)	< 5 ms
Einschaltverzögerung	ca. 100 ms

Test-Eingangsspannung

Eingangsspannung	U_{Test}	12 V ... 28 V AC/DC
------------------	-------------------	---------------------

Gehäuse ELMON relay 31-31

Polycarbonat mit Klarsichtdeckel	
Abmessungen (HxBxT)	
Gehäuse	120 x 80 x 57 mm
incl. Verschraubungen	120 x 100 x 57 mm

Schutzart

mit Verschraubungen	IP65
mit Verschlussstopfen	IP54

Gewicht

Temperaturbereich	280 g
	-20 °C bis +55 °C

Temperaturbereich

Anschlussklemmen	0,5 Nm
------------------	--------

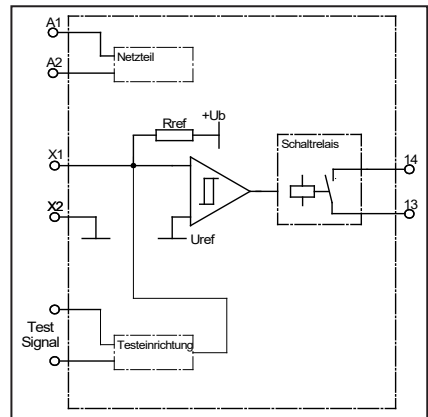
Anzugsdrehmoment

Querschnitt Anschlussleitungen	ein-, oder feindrähtige Leitung 0,75-1,5 mm ²
--------------------------------	--

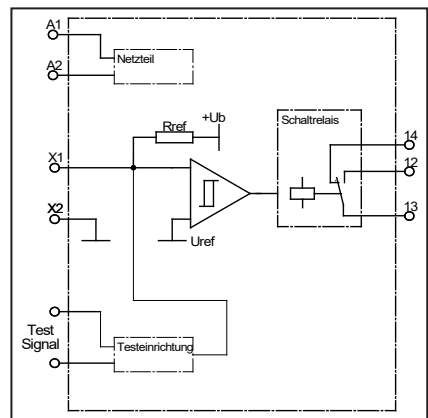
Sicherheitskategorie

Sicherheitskategorie	EN ISO 13849-1:2015 Kategorie 2 PL d
MTTFd	110 Jahre, DC 90%
(Elektronik)	MTTFd 3477 Jahre
(Elektromechanik)	B10d 200000
	- MTTFd 114 Jahre (Nop 17520)

*nicht im Lieferumfang enthalten



Prinzipialschaltbild ELMON relay 31



Prinzipialschaltbild ELMON relay 31-31 W

10 EG Konformitätserklärung

EG - Konformitätserklärung EC Declaration of conformity Déclaration de conformité CE



Hiermit erklären wir, dass die nachfolgend bezeichneten Produkte der Baureihe

We hereby declare that the following products of the model range

Par la présente nous déclarons que les produits suivants de la série

ELMON relay 31-20
ELMON relay 31-30
ELMON relay 31-21
ELMON relay 31-31* (W)
ELMON relay 31-33 (V)

ELMON relay 31-20
ELMON relay 31-30
ELMON relay 31-21
ELMON relay 31-31* (W)
ELMON relay 31-33 (V)

ELMON relay 31-20
ELMON relay 31-30
ELMON relay 31-21
ELMON relay 31-31* (W)
ELMON relay 31-33 (V)

Sicherheitsschaltgerät zur Kombination mit Schaltleisten, Schaltmatten und Schalterpuffern zur Vermeidung von Gefahren an Quetsch- und Scherstellen,

Safety relay to be used in combination with safety contact edges, safety contact mats and safety contact bumpers for preventing dangers at locations where there is a risk of crushing and cutting,

Relais de sécurité pour la combinaison de barres palpeuses, tapis de sécurité et bumpers dans le but d'éviter les risques d'écrasement et de cisaillement,

aufgrund ihrer Konzipierung und Bauart sowie in der von uns in Verkehr gebrachten Ausführung, den einschlägigen grundlegenden Sicherheits- und Gesundheitsanforderungen der nachfolgenden EG-Richtlinien und Normen entspricht:

satisfies the relevant essential health and safety requirements of the EC directives and standards listed below on account of its design and construction, as does the version brought to market by us:

de par sa conception et sa construction, ainsi que dans les modèles mis en circulation par nos soins, répondent aux exigences de base pour la sécurité et la santé des directives et normes CE suivantes:

2006/42/EG
2014/35/EU
EN ISO 13849-1:2008 / AC:2009
EN ISO 13849-1:2015*
EN 60947-5-1:2004+A1:2009*

2006/42/EC
2014/35/EU
EN ISO 13849-1:2008 / AC:2009
EN ISO 13849-1:2015*
EN 60947-5-1:2004+A1:2009*

2006/42/CE
2014/35/EU
EN ISO 13849-1:2008 / AC:2009
EN ISO 13849-1:2015*
EN 60947-5-1:2004+A1:2009*

EG-Baumusterprüfung*
Notified Body 0044
TÜV Nord Cert GmbH
Langemarkstraße 20
D-45141 Essen
Nr. 44 205 13031822

EC type-examination*
Notified Body 0044
TÜV Nord Cert GmbH
Langemarkstraße 20.
D-45141 Essen
Nr. 44 205 13031822

Examen CE de type*
Notified Body 0044
TÜV Nord Cert GmbH
Langemarkstraße 20
D-45141 Essen
Nr. 44 205 13031822

Alle technischen Daten für diese Produkte werden sicher aufbewahrt und werden erforderlichenfalls der behördlichen Marktaufsicht auf Anfrage zur Verfügung gestellt.

All technical data for these products are securely stored and, if necessary, made available to regulatory market surveillance upon request.

Toutes les données techniques relatives à ces produits seront conservées en toute sécurité et, seront mises, sur demande, à la disposition des autorités de réglementation.

Diese Konformitätserklärung entbindet den Konstrukteur/ Hersteller der Maschine nicht von seiner Pflicht, die Konformität der gesamten Maschine, an der dieses Produkt angebracht wird, entsprechend der EG-Maschinen-richtlinie sicherzustellen.

This declaration of conformity does not relieve the designer / manufacturer of the machine from his obligation to ensure that the conformity of the entire machine to which this product is attached satisfies the corresponding EC directive.


Cette déclaration de conformité ne délie pas le constructeur / fabricant de la machine de son obligation d'assurer la conformité de l'ensemble de la machine à laquelle ce produit est apposé selon la directive CE.

Hersteller und Dokumentationsbevollmächtigter

Manufacturer and attorney of documents

Fabricant et agent de documentation

ASO GmbH
Hansastr. 52
D-59557 Lippstadt
Lippstadt, 04.07.2018


H. Friedrich
- Geschäftsführer - CEO - Gérant -



1 Contents

1. Contents	13
2. General safety regulations and protective measures	14
3. General	15
4. Proper use	15
5. Device overview	15
5.1 Signal indicators	15
5.2 Connection terminals	15
5.3 Versions and mechanical mounting	16
6. Commissioning	16
6.1 Prerequisites	16
6.2 Electrical connection	16
6.3 Test	17
6.4 Wiring options	17
6.5 Example of use	18
6.6 Connecting multiple sensors per sensor circuit	19
7. Taking out of service and disposal	19
8. Error diagnosis	20
9. Technical specifications	21
10. EC declaration of conformity	22
11. Dimensions	33

We reserve the right to make technical and operationally relevant changes to the products and devices described in this documentation at any time and without prior notice.

2 General safety regulations and protective measures

- The manufacturer and users of the plant / machine on which the protection is being used are responsible for implementing and following all applicable safety regulations and rules.
- When used in conjunction with the higher-order controller, the protection guarantees functional safety, but not the safety of the entire plant / machine. The safety of the entire plant / machine must, therefore, be assessed in accordance with machinery directive 2006/42/EC or appropriate product norm before using the device.
- The operating manual must always be available at the place of installation of the protection.
- They must be read thoroughly and observed by all persons involved in the operation, maintenance and servicing of the protection.
- The protection must only be installed and commissioned by professionals familiar with these operating instructions and the applicable operational safety and accident prevention regulations. All of the instructions provided in these operating instructions must be observed and followed.
- All electrical work must only be performed by skilled electricians.
- All relevant electrical engineering and Employer's Liability Insurance Association safety regulations must be observed.
- During work on the switching unit, it is to be switched to zero potential, checked to ensure that it is at zero potential and protected against being restarted.
- If the potential-free contact of the relay output is supplied externally with a dangerous voltage, make certain that this voltage is switched off during work on the switching unit.
- The switching unit does not contain any components that require servicing by the user. Unauthorised conversions and repairs made to the switching unit will void all guarantees and the manufacturer's liability.
- The protection system is to be professionally inspected at appropriate intervals and be documented in such a way that it is comprehensible at all times.

Safety advice

- The switching unit enables operation at 230 V or at 24 V. Connecting the operating voltage to the wrong terminals can destroy the switching unit.
- Do not install in the immediate vicinity of strong sources of heat.
- For capacitive and inductive loads, ensure adequate protective circuits.
- It is not permissible to operate the safety relay while the housing is open.



For the design of the safety system to conform to engineer standards acc. to EN ISO 13849-1:2015 category 2, the safety system must be tested prior to each dangerous movement of the plant / machine. Without testing, the operation or wiring of the ELMON relay 31 safety relay does not satisfy these safety requirements.

The manufacturer assumes no liability in the event of non-observance or intentional abuse.

3 General

The ELMON relay 31 switching unit, designed with one channel, is used for evaluating safety contact mats and for safeguarding locations where there is a risk of crushing and cutting through the use of safety contact edges and safety bumpers (sensors).

The ELMON relay 31 switching unit is intended for use on plants/machines that make a test signal available through a primary controller prior to each dangerous movement. In combination with the test signal, the switching unit satisfies safety category 2 acc. to EN ISO 13849-1:2015 "Safety-related parts of control systems".

Monitoring of the standby current is made possible by an integrated terminating resistor in the sensor. If the specified standby current is flowing, the output relay is activated and the switching contact is closed. If the sensor is actuated or the sensor circuit is interrupted, the relay switching contact opens. The monitoring state of the sensor and the applied operating voltage are indicated by LEDs.

4 Proper use

The ELMON relay 31 switching unit can only fulfil its safety-related task if used properly. Proper use of the switching unit is the use as protection in combination with safety contact mats, safety bumpers and safety contact edges.

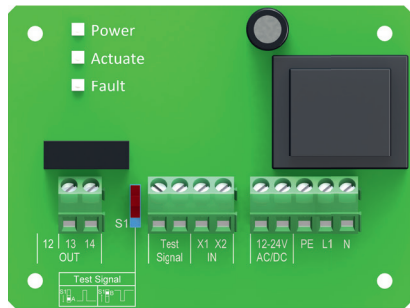
Any uses above and beyond these uses constitute improper use. The manufacturer assumes no liability for damages arising from improper use.

The device may only be used in special applications with the manufacturer's express consent.

5 Device overview

5.1 Signal indicators

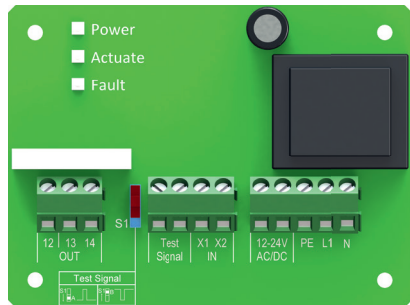
LED	Power	green
	Supply voltage	
LED	Actuate	yellow
	Sensor actuated	
LED	Fault	red
	Safety circuit interrupted	



ELMON relay 31-31

5.2 Connection terminals

PE, L1, N	Supply voltage 230 V 50/60 Hz
12-24 V AC/DC	Supply voltage 12-24 V AC/DC
X1 X2	Sensor connection
Out 13 14	Safety relay
Out 12 13 14	Safety relay (Version ELMON relay 31-31W)
Test Signal	Test signal input



ELMON relay 31-31W

ELMON relay 31

BETRIEBSANLEITUNG

5.3 Versions and mechanical mounting

Version ELMON relay 31-31

Polycarbonate housing with 1 x M12 and 2 x M16 screw connections for on-wall mounting in harsh environments.

The switching unit is to be professionally mounted at a suitable location. After removing the cover, the housing can be mounted with four screws.

The switching unit may be mounted in any orientation. To prevent moisture penetration, it should, however, be installed so that the cable conduits point downward.

Version ELMON relay 31-31W

Same as version ELMON relay 31-31, but with changeover contact (outputs **12 13 14**).



For technical reasons, output assignments are not the same as those of version ELMON relay 31-31 (see page 20).

6 Commissioning

6.1 Prerequisites

- When supplying with 12-24 V AC/DC, the voltage must comply with the requirements for safety low voltage (SELV).
- Cables installed outdoors or outside of the switching cabinet must be protected appropriately.
- The protection class specified for this device is only ensured if the supply lines have been properly clamped to the screw connections and the housing cover is appropriately screwed down.

6.2 Electrical connection

- Connect supply voltage 12-24 V AC/DC to terminals **12 24 V AC/DC** or 230 V AC to terminals **PE L1 N**.
- During use mains voltage it's advisable to include a delay fuse protection of **1 A**.
- Connect the sensor to terminals **X1 X2**.
- Connect the control circuit that is to be monitored to terminals 13 14 or, for version ELMON relay 31-31W, to terminals **12 13 14** according to the requirements.
- Connect the test signal supplied by the primary control to the Test Signal terminals and select the waveform via DIP slide switch **S1**.

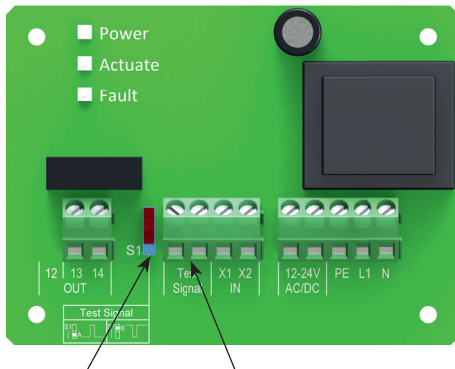
Upon successful commissioning, safety output **13 14** (ELMON relay 31-31W **12 13**) is activated (relay contact "closed"). Actuation of the sensor causes relay contact **13 14** (ELMON relay 31-31W **12 13**) to open.



Sufficient fuse protection must be provided on all output contacts with capacitive and inductive loads.

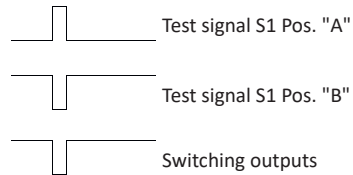
6.3 Test

For a standard-compliant design of the protection, the primary machine control must perform a test prior to each dangerous movement or during the non-dangerous phase/movement of the machine. Upon application of the test signal, the output terminal of the switching unit must open. This change in switching state must be evaluated by the primary machine control. If the test result is correct, the machine control then initiates the movement or the next work step. Otherwise, the control must output an error message and the power-driven work equipment (e.g. motor) must receive a switch-off signal from the machine control. The available test signal can be selected with the DIP slide switch.

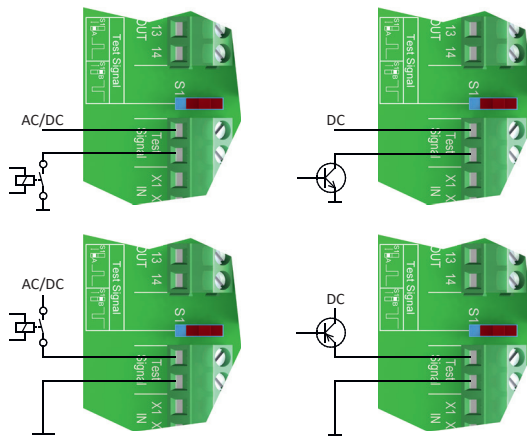


DIP slide switch S1 Test signal connection terminals

Characteristics of the signal



6.4 Wiring options



U_{Test} 12 V ... 28 V AC/DC



With testing by the control, the ELMON relay 31 system satisfies the Cat. 2 requirements in accordance with EN ISO 13849-1:2015 "Safety-related parts of control systems".

Without testing, the operation or wiring of the ELMON relay 31 satisfies no specific safety requirement.

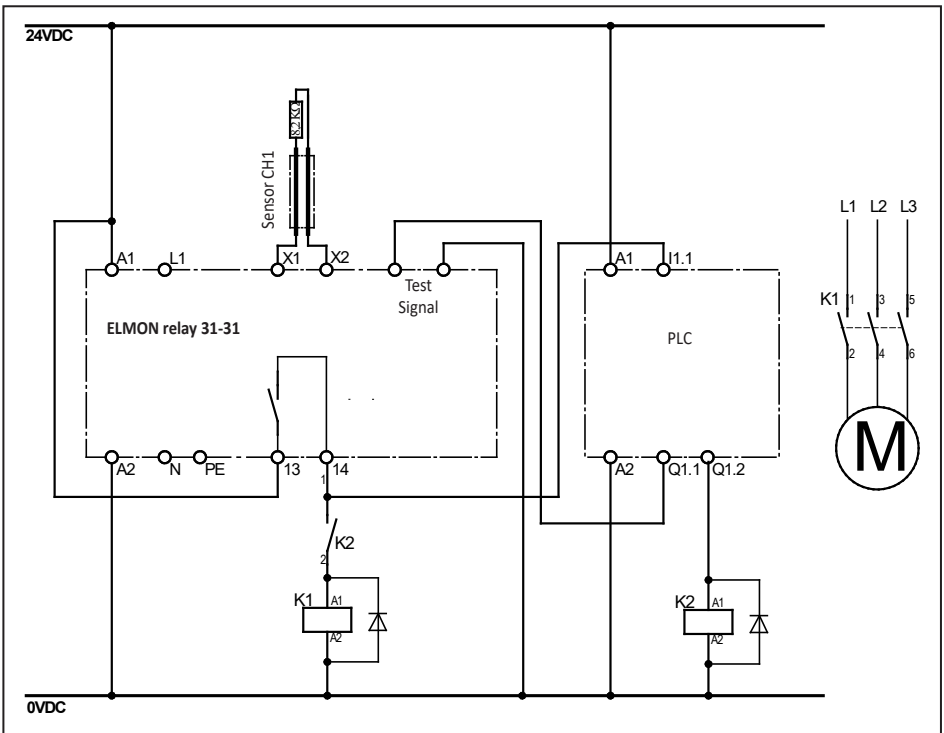
ELMON relay 31

BETRIEBSANLEITUNG

6.5 Example of use

Safety-related monitoring of a sensor circuit with primary PLC or machine control.

For a functional test of the protection, the PLC/machine control performs a test prior to each dangerous movement or in the non-dangerous phase/movement of the machine. If the test result is correct, the PLC/machine control then initiates the movement or the next work step.



6.6 Connecting multiple sensors per sensor circuit



ASO sensors must not be connected in parallel.

The ELMON relay 31 switching unit is only equipped with one input for sensors. Nevertheless, it is possible to connect two or more sensors to the switching unit. For this purpose, the individual sensors are connected in series according to figure 1.

Safety contact edges SENTIR edge:

Up to five SENTIR edge may be connected in series. The maximum total length of the SENTIR edge shall not exceed 100 m.

The length of one SENTIR edge may be up to 25 m. The total cable length of the in series connected SENTIR edge must not exceed 25 m.

Safety contact bumper SENTIR bumper:

Up to five SENTIR bumper may be connected in series. The maximum total length of the SENTIR bumper shall not exceed 15 m.

The length of one SENTIR bumper may be up to 3 m. The total cable length of the in series connected SENTIR bumper must not exceed 25 m.

Safety contact mat SENTIR mat:

Up to ten SENTIR mat may be connected in series. The maximum total area shall not exceed 10 m². The maximum size of an SENTIR mat is 1350 x 2350 mm. The total cable length of the in series connected SENTIR mat must not exceed 25 m.

Before connecting the sensors that are connected in series, it is recommended that the resistance value of the arrangement is to be measured. The resistance must be 8.2 k Ω \pm 500 Ω when the sensor is inactive and must not exceed 500 Ω when it is active.

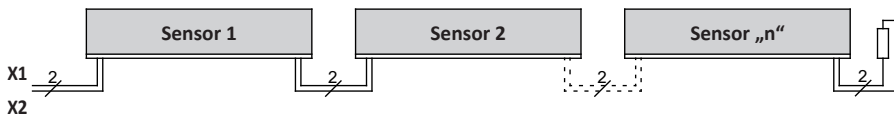


Figure 1: Wiring of multiple sensors; in this example: safety contact edge

7 Taking out of service and disposal

The products manufactured by ASO are intended solely for commercial use (B2B). At the end of use, the products are to be disposed of according to all local, regional and national regulations. Products can also be returned to ASO, which will then dispose of them properly.

ELMON relay 31

BETRIEBSANLEITUNG

8 Error diagnosis

Only the green **Power** LED may illuminate if the supply voltage has been correctly connected. If one of the other LEDs illuminates, there is an error in the system which can be pinpointed with the aid of the LED.

LED	Error	Error correction
LEDs are not illuminated	The supply voltage is missing, too low or has been connected incorrectly	Check connections and supply voltage: 12-24 V AC/DC: 12-24 V AC/DC Tolerance range: +10% L1,N,PE: 230 V AC 50-60 Hz
LED Actuate is illuminated	Sensor supply line or sensor faulty	Check connections, wiring and supply lines of the sensor (squeezed or brittle supply lines, etc.). Check sensor*
	Faulty test	Check setting of DIP slide switch. Adjust or check the test signal of the primary PLC/controller and set the DIP slide switch appropriately.
LED Fault is illuminated	Sensor supply line or sensor faulty	Check connections, wiring and supply lines of the sensor (squeezed or brittle supply lines, etc.). Check sensor*

- * If the error is not in the wiring, the function of the electronics can be tested by connecting an 8.2 k Ω resistor to the respective input **X1 X2** on the switching unit. If the electronics work perfectly after performing the test, the sensors must be checked using an ohmmeter. To do this, the connection of the sensor to the safety relay must be disconnected and connected to an ohmmeter. The resistance must be 8.2 k Ω \pm 500 Ω when the sensor is inactive and must not exceed 500 Ω when the sensor is active.

9 Technical specifications

Supply voltage

Mains voltage:	U_{Mains}	230 V AC 50/60 Hz
Fuse protection		T 1 A
Low voltage:	U_{E}	12-24 V AC/DC +10%

Power consumption

P_{max}	0,5 VA	230 V AC
P_{max}	0,5-1 VA	12-24 V AC/DC

Terminating resistor - sensor

nominal value	R_{Nom}	= 8,2 k Ω
upper switching point	R_{AO}	> 12,7 k Ω
lower switching point	R_{AU}	< 4,6 k Ω

Relay stages

nominal current DC	DC-13 / 24 V / 1 A
nominal current AC	AC-15 / 250 V / 1 A
Mech. life-time	> 10 ⁵ actuations

Safety Relais

Fuse type	M 1 A 5 x 20 glass tube*
-----------	--------------------------

Safety relay switching times

Switching off delay (response time)	< 5 ms
Switching on delay	approx. 100 ms

Test input voltage

Input voltage	U_{Test}	12 V ... 28 V AC/DC
---------------	-------------------	---------------------

Housing ELMON relay 31-31

Polycarbonate with transparent cover	
Dimensions (HxWxD)	
Housing	120 x 80 x 57 mm
incl. screw-fittings	120 x 100 x 57 mm

Protection class

with screw-fittings	IP65
with blanking plug	IP54

Weight

280 g

Temperature range

-20 °C to +55 °C

Connection terminals

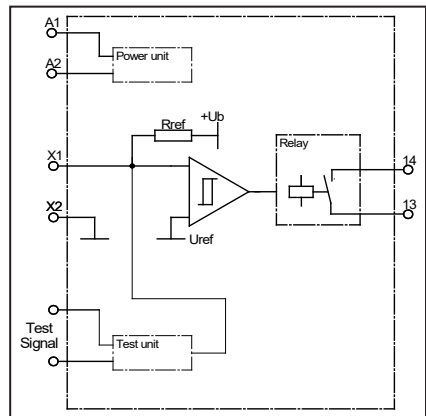
tightening torque	0,5 Nm
-------------------	--------

Connection cable cross-section

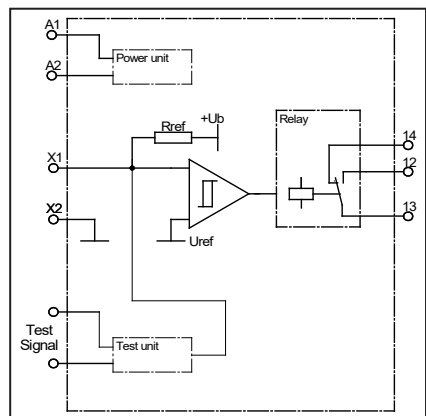
single- or fine-stranded cable 0,75-1,5 mm²

Safety category

EN ISO 13849-1:2015 Category 2 PL d
 MTTFd 110 years, DC 90%
 (Electronic) MTTFd 3477 years
 (Electromechanics) B10d 200000
 - MTTFd 114 years (Nop 17520)



Simplified diagram ELMON relay 31



Simplified diagram ELMON relay 31-31 W

*Not included in the scope of delivery

10 EC declaration of conformity

EG - Konformitätserklärung EC Declaration of conformity Déclaration de conformité CE



Hiermit erklären wir, dass die nachfolgend bezeichneten Produkte der Baureihe

We hereby declare that the following products of the model range

Par la présente nous déclarons que les produits suivants de la série

ELMON relay 31-20
ELMON relay 31-30
ELMON relay 31-21
ELMON relay 31-31* (W)
ELMON relay 31-33 (V)

ELMON relay 31-20
ELMON relay 31-30
ELMON relay 31-21
ELMON relay 31-31* (W)
ELMON relay 31-33 (V)

ELMON relay 31-20
ELMON relay 31-30
ELMON relay 31-21
ELMON relay 31-31* (W)
ELMON relay 31-33 (V)

Sicherheitsschaltgerät zur Kombination mit Schallleisten, Schalmatten und Schaltpuffern zur Vermeidung von Gefahren an Quetsch- und Scherstellen,

Safety relay to be used in combination with safety contact edges, safety contact mats and safety contact bumpers for preventing dangers at locations where there is a risk of crushing and cutting,

Relais de sécurité pour la combinaison de barres palpeuses, tapis de sécurité et bumpers dans le but d'éviter les risques d'écrasement et de cisaillement,

aufgrund ihrer Konzipierung und Bauart sowie in der von uns in Verkehr gebrachten Ausführung, den einschlägigen grundlegenden Sicherheits- und Gesundheitsanforderungen der nachfolgenden EG-Richtlinien und Normen entspricht:

satisfies the relevant essential health and safety requirements of the EC directives and standards listed below on account of its design and construction, as does the version brought to market by us:

de par sa conception et sa construction, ainsi que dans les modèles mis en circulation par nos soins, répondent aux exigences de base pour la sécurité et la santé des directives et normes CE suivantes:

2006/42/EG
2014/35/EU
EN ISO 13849-1:2008 / AC:2009
EN ISO 13849-1:2015*
EN 60947-5-1:2004+A1:2009*

2006/42/EC
2014/35/EU
EN ISO 13849-1:2008 / AC:2009
EN ISO 13849-1:2015*
EN 60947-5-1:2004+A1:2009*

2006/42/CE
2014/35/EU
EN ISO 13849-1:2008 / AC:2009
EN ISO 13849-1:2015*
EN 60947-5-1:2004+A1:2009*

EG-Baumusterprüfung*
Notified Body 0044
TÜV Nord Cert GmbH
Langemarkstraße 20
D-45141 Essen
Nr. 44 205 13031822

EC type-examination*
Notified Body 0044
TÜV Nord Cert GmbH
Langemarkstraße 20
D-45141 Essen
Nr. 44 205 13031822

Examen CE de type*
Notified Body 0044
TÜV Nord Cert GmbH
Langemarkstraße 20
D-45141 Essen
Nr. 44 205 13031822

Alle technischen Daten für diese Produkte werden sicher aufbewahrt und werden erforderlichenfalls der behördlichen Marktaufsicht auf Anfrage zur Verfügung gestellt.

All technical data for these products are securely stored and, if necessary, made available to regulatory market surveillance upon request.

Toutes les données techniques relatives à ces produits seront conservées en toute sécurité et, seront mises, sur demande, à la disposition des autorités de réglementation.

Diese Konformitätserklärung entbindet den Konstrukteur/ Hersteller der Maschine nicht von seiner Pflicht, die Konformität der gesamten Maschine, an der dieses Produkt angebracht wird, entsprechend der EG-Maschinen-richtlinie sicherzustellen.

This declaration of conformity does not relieve the designer / manufacturer of the machine from his obligation to ensure that the conformity of the entire machine to which this product is attached satisfies the corresponding EC directive.


Cette déclaration de conformité ne délie pas le constructeur / fabricant de la machine de son obligation d'assurer la conformité de l'ensemble de la machine à laquelle ce produit est apposé selon la directive CE.

Hersteller und Dokumentationsbevollmächtigter

Manufacturer and attorney of documents

Fabricant et agent de documentation

ASO GmbH
Hansastr. 52
D-59557 Lippstadt
Lippstadt, 04.07.2018


H. Friedrich
- Geschäftsführer - CEO - Gérant -



1 Table des matières

1.	Table des matières	23
2.	Prescriptions générales de sécurité et mesures de protection	24
3.	Généralités	25
4.	Utilisation conforme	25
5.	Vue d'ensemble de l'appareil	25
5.1	Indicateurs	25
5.2	Bornes de connexion	25
5.3	Modèles et fixation mécanique	26
6.	Mise en service	26
6.1	Conditions	26
6.2	Raccordement électrique	26
6.3	Test	27
6.4	Possibilités de câblage	27
6.5	Exemple d'utilisation	28
6.6	Raccordement de plusieurs émetteurs de signaux parcircuit de signal	29
7.	Mise hors-service et élimination	29
8.	Diagnostic d'erreurs	30
9.	Données techniques	31
10.	Déclaration de conformité CE	32
11.	Dimension du boîtier	33

Des modifications techniques et importantes pour le fonctionnement des produits et appareils décrits dans cette documentation sont possibles à tout moment et sans préavis.

2 Prescriptions générales de sécurité et mesures de protection

- Le fabricant et l'utilisateur du système / de la machine sur lequel est placé le dispositif de protection, ont la responsabilité d'appliquer et de suivre toutes les directives et règles de sécurité en vigueur.
- Le dispositif de protection associé à une commande appropriée garantit la sécurité fonctionnelle, mais pas celle de l'ensemble du système / de la machine. Avant l'emploi de l'appareil, une évaluation de la sécurité de l'ensemble du système / de la machine est donc indispensable conformément à la directive sur les machines 2006/42/CE ou à la norme de produit correspondante.
- Le mode d'emploi doit toujours être disponible sur le lieu d'utilisation du dispositif de protection.
- Il doit être minutieusement lu et appliqué par toute personne chargée de l'emploi, de l'entretien et de la maintenance du dispositif de protection.
- Seul le personnel spécialisé connaissant ce mode d'emploi et les prescriptions en vigueur en matière de sécurité de travail et de prévention des accidents a le droit d'effectuer l'installation et la mise en service du dispositif de protection. Les indications de ce manuel doivent impérativement être suivies et respectées.
- Les travaux électriques doivent être effectués uniquement par des électriciens professionnels.
- Les prescriptions de sécurité du secteur de l'électrotechnique et des associations professionnelles doivent être respectées.
- Lors de travaux sur le relais de sécurité, il faut couper la tension, vérifier l'absence de tension et le protéger contre tout réenclenchement.
- Si une tension dangereuse alimente le contact libre de potentiel de la sortie relais, il faut s'assurer que cette tension est également éteinte lors des travaux sur le relais de sécurité.
- Le relais de sécurité ne contient pas d'éléments nécessitant un entretien par l'utilisateur. Des transformations ou réparations du relais de sécurité par soi-même entraînent la perte de toute garantie et de toute responsabilité du fabricant.
- Le système de protection doit être examiné par des spécialistes et documenté de façon toujours compréhensible à intervalles adaptés.

Consignes de sécurité

- Le relais de sécurité peut être utilisé sous 230 V ou 24 V. Le raccordement de la tension de service aux mauvaises bornes peut détruire le relais de sécurité.
- Ne pas l'installer à proximité immédiate de fortes sources de chaleur.
- En cas de consommateurs capacitifs et inductifs, garantir un circuit de protection suffisant.
- Le relais de sécurité ne doit jamais fonctionner quand le boîtier est ouvert.



Pour la conformité du système de sécurité à la norme EN ISO 13849-1:2015, catégorie 2, un test du système de sécurité doit être effectué avant chaque mouvement dangereux du système / de la machine. Le relais de sécurité ELMON relay 31 employé ou câblé sans test ne remplit pas ces exigences de sécurité.

Le fabricant n'est pas responsable en cas de non-respect ou d'utilisation non conforme intentionnelle.

3 Généralités

Le relais de sécurité à un canal ELMON relay 31 sert pour l'évaluation de tapis de sécurité et pour la protection contre les risques d'écrasement et de cisaillement à l'aide de barres palpeuses et de bumpers de sécurité (émetteurs de signaux).

Le relais de sécurité ELMON relay 31 est conçu pour l'emploi sur des systèmes / machines qui, grâce à une commande supérieure, mettent à disposition un signal de test avant chaque mouvement dangereux.

Combiné au signal de test, le relais de sécurité répond aux exigences de la catégorie de sécurité 2 de la norme EN ISO 13849-1:2015 « Parties des systèmes de commande relatives à la sécurité ».

Une résistance terminale intégrée dans l'émetteur de signaux permet le contrôle du courant de repos de l'émetteur de signaux. Lorsque le courant de repos théorique circule, le relais de sortie est activé et le contact de commutation est fermé. Si l'émetteur de signaux est actionné ou si le circuit de signal est interrompu, le contact de commutation du relais s'ouvre. L'état de contrôle de l'émetteur de signaux et la tension de service sont indiqués par des LED.

4 Utilisation conforme

Le relais de sécurité ELMON relay 31 ne peut remplir ses fonctions de sécurité que s'il est utilisé de façon conforme.

L'utilisation conforme du relais de sécurité consiste à l'employer comme dispositif de protection en association avec des tapis de sécurité, des bumpers de sécurité et des barres palpeuses.

Un autre emploi n'est pas conforme. Le fabricant décline toute responsabilité en cas de dommages provenant d'une utilisation non conforme.

Un emploi dans des applications spéciales requiert une validation de la part du fabricant.

5 Vue d'ensemble de l'appareil

5.1 Indicateurs

LED Power **verte**
Tension d'alimentation

LED Actuate **jaune**
Émetteur de signaux actionné

LED Fault **rouge**
Circuit de sécurité interrompu

5.2 Bornes de connexion

PE, L1, N alimentation
230 V 50/60 Hz

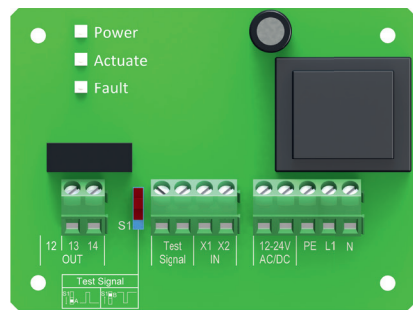
12-24 V AC/DC alimentation
12-24 V AC/DC

X1 X2 raccordement de l'émetteur de signaux

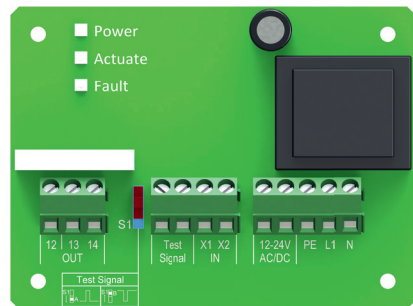
Out 13 14 relais de sécurité

Out 12 13 14 relais de sécurité
(version ELMON relay 31-31W)

Test Signal entrée du signal de test



ELMON relay 31-31



ELMON relay 31-31W

ELMON relay 31

BETRIEBSANLEITUNG

5.3 Modèles et fixation mécanique

Modèle ELMON relay 31-31

Boîtier en polycarbonate avec presse-étoupe 1 x M12 et 2 x M16 pour montage mural en environnement rude.

Le relais de sécurité doit être fixé correctement à un emplacement adapté. Une fois le couvercle retiré, le boîtier peut être accroché à l'aide de quatre vis.

La position de montage du relais de sécurité peut être quelconque. Pour le protéger contre l'humidité, il est toutefois recommandé de l'installer de telle façon que les entrées de câble soient orientées vers le bas.

Modèle ELMON relay 31-31W

Comme modèle ELMON relay 31-31, mais avec sortie d'inverseur (sorties **12 13 14**).



Pour des raisons techniques, l'affectation des sorties ne correspond pas à celle de la version ELMON relay 31-31 (voir page 30).

6 Mise en service

6.1 Conditions

- En cas d'alimentation par 12-24 V CA/CC, la tension doit répondre aux exigences de la très basse tension de protection (TBTP).
- Les câbles posés en extérieur ou en dehors de l'armoire électrique doivent être protégés de façon appropriée.
- L'indice de protection indiqué pour l'appareil n'est garanti que si les câbles d'alimentation sont fixés correctement dans les presse-étoupe et le couvercle du boîtier doit être vissé en conséquence.

6.2 Raccordement électrique

- Raccorder la tension d'alimentation de **12-24 V CA/CC** aux bornes **12 24 V CA/CC** ou celle de **230 V CA** aux bornes **PE L1 N**.
- Pour l'alimentation par la tension du réseau, nous préconisons d'utiliser un coupe-circuit à fusible à retardement de **1 A**.
- Raccorder l'émetteur de signaux aux bornes **X1 X2**.
- Raccorder le circuit de contrôle aux bornes **13 14**. Dans le cas de la version ELMON relay **31-31W**, le raccorder aux bornes **12 13 14** en respectant les exigences.
- Raccorder le signal de test mis à disposition par la commande supérieure aux bornes Signal de test et sélectionner la forme de signal souhaitée à l'aide du commutateur **DIP S1**.

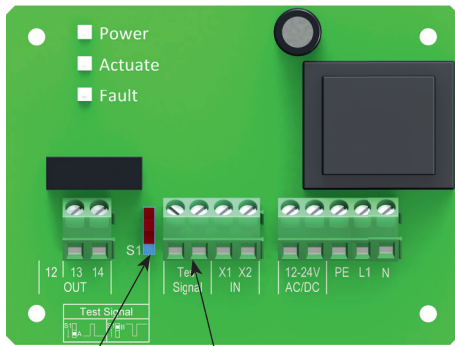
Une fois la mise en service réussie, la sortie de sécurité **13 14** (ELMON relay **31-31W 12 13**) est activée (contact de relais « fermé »). L'actionnement de l'émetteur de signaux provoque l'ouverture du contact du relais **13 14** (ELMON relay **31-31W 12 13**).



Veillez à ce que tous les contacts de sortie aient un circuit de protection suffisant lors de charges capacitaires et inductives.

6.3 Test

Pour la conformité aux normes du dispositif de protection, la commande supérieure de la machine doit exécuter un test avant chaque mouvement dangereux ou pendant les phases et mouvements non dangereux de la machine. Lors de l'application du signal de test, le contact de sortie du relais de sécurité doit s'ouvrir. Ce changement d'état doit être exploité par la commande supérieure de la machine. Si le résultat du test est correct, la commande de la machine déclenche le mouvement ou l'opération suivante. Dans le cas contraire, la commande doit émettre un message d'erreur et l'équipement mécanique (p. ex. moteur) doit recevoir un signal de coupure de la commande de la machine. Le commutateur DIP permet de sélectionner le signal de test souhaité.



Commutateur DIP S1

Bornes de connexion du signal de test

Évolution du signal

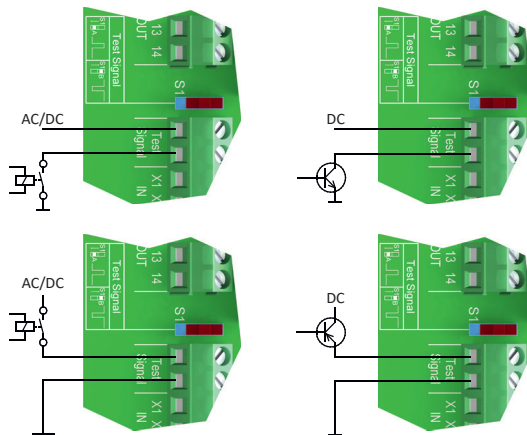


Signal de test S1 pos. A

Signal de test S1 pos. B

Sorties de commutation

6.4 Possibilités de câblage



U_{Test} 12 V ... 28 V CA/CC



Avec le test par la commande, le système ELMON relay 31 répond aux exigences de la catégorie 2 de la norme EN ISO 18349-1:2015 « Parties des systèmes de commande relatives à la sécurité ».

Le ELMON relay 31 employé ou câblé sans test ne remplit aucune exigence de sécurité particulière.

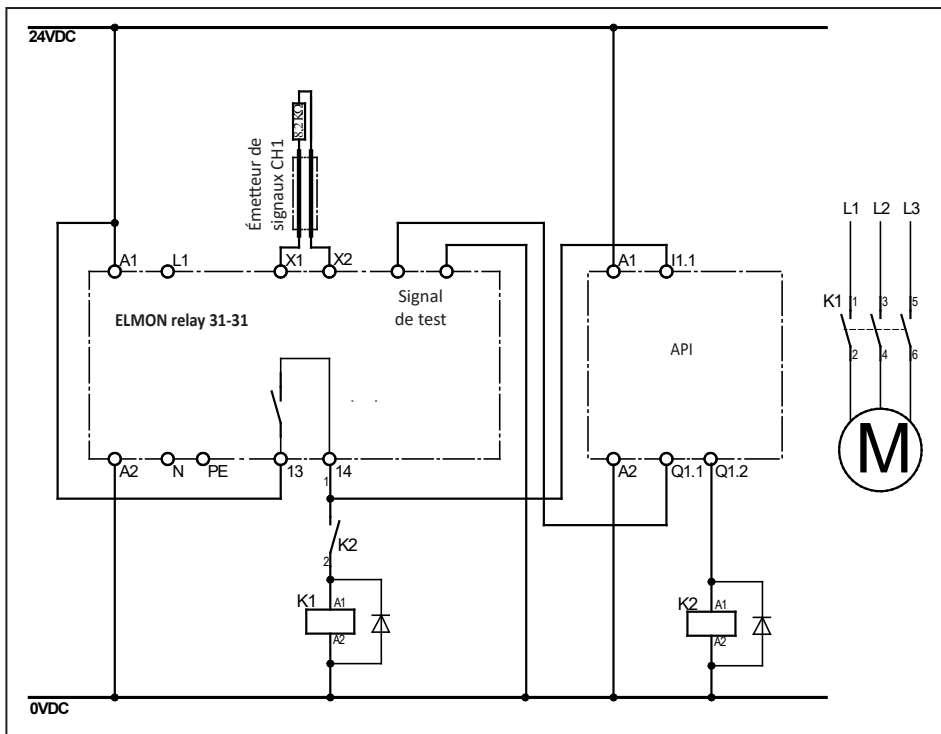
ELMON relay 31

BETRIEBSANLEITUNG

6.5 Exemple d'application

Contrôle de sécurité d'un circuit de signal avec API ou commande de machine supérieur.

Pour le contrôle du fonctionnement du dispositif de protection, l'API ou la commande de la machine exécute un test avant chaque mouvement dangereux ou pendant les phases et mouvements non dangereux de la machine. Si le résultat du test est correct, l'API ou la commande de la machine déclenche le mouvement ou l'opération suivante.



6.6 Raccordement de plusieurs émetteurs de signaux par circuit de signal



Les émetteurs de signaux ASO ne doivent jamais être montés en parallèle.

Le relais de sécurité ELMON relay 31 ne dispose que d'une entrée pour émetteur de signaux. Il est toutefois possible de lui raccorder plusieurs émetteurs de signaux. Pour cela, les émetteurs de signaux individuels sont montés les uns après les autres comme illustré (figure 1).

Barre palpouse SENTIR edge:

Il est possible de monter au plus 5 SENTIR edge en série. La longueur totale des SENTIR edge ne doit pas dépasser 100 m. La longueur max. d'un SENTIR edge peut être de 25 m. La longueur maximale des câbles des SENTIR edge monter en série ne doit pas dépasser 25 m.

Bumper de sécurité SENTIR bumper:

Il est possible de monter au plus 5 SENTIR bumper en série. La longueur totale des SENTIR bumper ne doit pas dépasser 15 m. La longueur max. d'un SENTIR bumper peut être de 3 m. La longueur maximale des câbles des SENTIR bumper monter en série ne doit pas dépasser 25 m.

Tapis de sécurité SENTIR mat:

Il est possible de monter au plus 10 SENTIR mat en série. La surface totale ne doit pas dépasser 10 m².

Dimensions maximales d'un SENTIR mat est de 1350 x 2350 mm. La longueur maximale des câbles des SENTIR mat monter en série ne doit pas dépasser 25 m.

Avant le raccordement des émetteurs de signaux en série, il est recommandé de mesurer la valeur ohmique du câblage. Quand l'émetteur de signal est au repos, la résistance doit être de $8,2 \text{ k}\Omega \pm 500 \Omega$. Si l'émetteur de signal est actionnée, la résistance ne doit pas excéder 500 Ω .

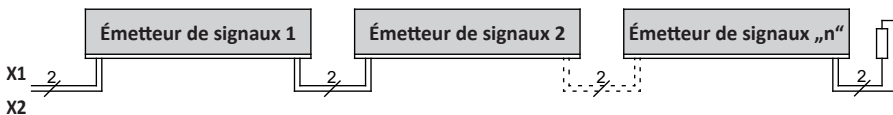


Figure 1 : Câblage de plusieurs émetteurs de signaux, exemple de la barre palpouse

7 Mise hors-service et élimination

Les produits fabriqués par ASO sont prévus exclusivement pour l'emploi industriel (B2B). Après la fin d'utilisation, les produits doivent être éliminés en respectant toutes les consignes locales, régionales et nationales en vigueur. ASO reprend volontiers ses produits et les élimine en bonne et due forme.

ELMON relay 31

BETRIEBSANLEITUNG

8 Diagnostic d'erreurs

Si le câblage est correct, lors de la mise sous tension, seule la LED **Power** doit briller en vert. Si une des autres LED s'allume, il y a une erreur dans le système que la LED allumée permet de localiser.

LED	Erreur	Correction
Les LED ne brillent pas	Pas d'alimentation, trop peu, mal branchée	Contrôler les raccordements et l'alimentation : 12-24 V AC/DC : 12-24 V CA/CC tolérance : +10 % L1,N,PE : 230 V CA 50-60 Hz
LED Actuate brille	Câble d'alimentation de l'émetteur de signaux ou émetteur de signaux défectueux	Contrôler les raccords, câblage et câble d'alimentation de l'émetteur de signaux concerné (câbles coincés, fragilisés, etc.). Contrôler l'émetteur de signaux*
	Test erroné	Contrôler le réglage du commutateur DIP. Adapter ou contrôler le signal de test de l'API/la commande supérieure et positionner le commutateur DIP en conséquence.
LED Fault brille	Câble d'alimentation de l'émetteur de signaux ou émetteur de signaux défectueux	Contrôler les raccords, câblage et câble d'alimentation de l'émetteur de signaux concerné (câbles coincés, fragilisés, etc.). Contrôler l'émetteur de signaux*

- * Si l'erreur ne provient pas du câblage, il est possible de vérifier le fonctionnement de l'électronique en pontant l'entrée correspondante **X1 X2** sur le relais de sécurité avec une résistance de 8,2 kΩ. Si alors, l'électronique fonctionne correctement, les émetteurs de signaux doivent être vérifiés à l'aide d'un ohmmètre. Pour cela, coupez la liaison de l'émetteur de signaux au relais de sécurité et reliez-la à un ohmmètre. Quand l'émetteur de signaux est au repos, la résistance doit être de 8,2 kΩ ±500 Ω. Si l'émetteur de signaux est actionné, la résistance ne doit pas excéder 500 Ω.

9 Données techniques

Tension d'alimentation

Tension réseau $U_{\text{réseau}}$ 230 V CA 50/60 Hz

Protection: T 1A

Très basse tension U_E 12-24 V CA/CC +10%

Puissance absorbée

P_{max} 0,5 VA 230 V CA

P_{max} 0,5-1 VA 12-24 V CA/CC

Résistance terminale de l'émetteur de signaux

valeur nominale R_{Nom} =8,2 k Ω

valeur supérieure de commutation R_{AO} > 12,7 k Ω

valeur inférieure de commutation R_{AU} < 4,6 k Ω

Relais

Courant nominal CC DC-13 / 24 V / 1 A

Courant nominal CA AC-15 / 250 V / 1A

Durée de vie mécanique > 10⁵ actionnements

Relais de sécurité

Type de fusible M 1 A 5 x 20 tube de verre*

Temps de commutation du relais de sécurité

Retard au déclenchement < 5 ms

(temps de réaction)

Retard à l'enclenchement env. 100 ms

Tension d'entrée de test

Tension d'entrée U_{Test} 12 V ... 28 V CA/CC

Boîtier ELMON relay 31-31

polycarbonate avec couvercle transparent

Dimensions (HxLxP)

Boîtier 120 x 80 x 57 mm

Presse-étoupe incl. 120 x 100 x 57 mm

Indice de protection

avec presse-étoupe IP65

avec bouchon IP54

Poids 280 g

Températures -20 °C à +55 °C

Bornes de connexion

couple de serrage 0,5 Nm

Section des câbles

câble monobrin ou à brins fins 0,75-1,5 mm²

Catégorie de sécurité

EN ISO 13849-1:2015 Catégorie 2 PL d

MTTFd 110 ans, DC 90%

(électronique) MTTFd 3477 ans

(mécanique électrique) B10d 200000

- MTTFd 114 ans (Nop 17520)

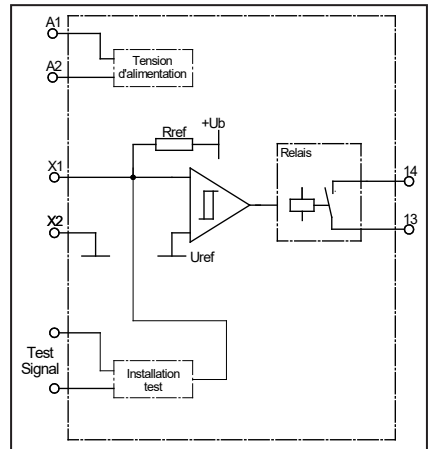


Schéma de principe du ELMON relay 31

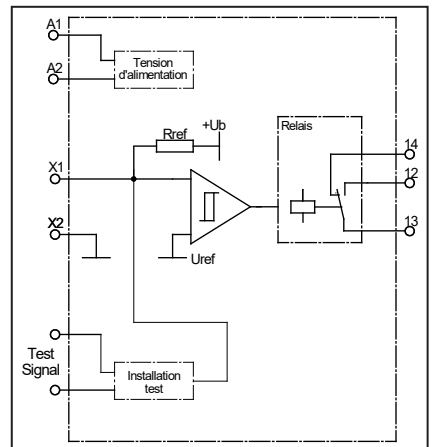


Schéma de principe du ELMON relay 31-31 W

*Non inclus dans l'étendue de la livraison

10. Déclaration de conformité CE

EG - Konformitätserklärung
EC Declaration of conformity
Déclaration de conformité CE



Hiermit erklären wir, dass die nachfolgend bezeichneten Produkte der Baureihe

We hereby declare that the following products of the model range

Par la présente nous déclarons que les produits suivants de la série

ELMON relay 31-20
ELMON relay 31-30
ELMON relay 31-21
ELMON relay 31-31* (W)
ELMON relay 31-33 (V)

ELMON relay 31-20
ELMON relay 31-30
ELMON relay 31-21
ELMON relay 31-31* (W)
ELMON relay 31-33 (V)

ELMON relay 31-20
ELMON relay 31-30
ELMON relay 31-21
ELMON relay 31-31* (W)
ELMON relay 31-33 (V)

Sicherheitsschaltgerät zur Kombination mit Schaltleisten, Schalmatten und Schaltuffern zur Vermeidung von Gefahren an Quetsch- und Scherstellen,

Safety relay to be used in combination with safety contact edges, safety contact mats and safety contact bumpers for preventing dangers at locations where there is a risk of crushing and cutting,

Relais de sécurité pour la combinaison de barres palpées, tapis de sécurité et bumpers dans le but d'éviter les risques d'écrasement et de cisaillement,

aufgrund ihrer Konzipierung und Bauart sowie in der von uns in Verkehr gebrachten Ausführung, den einschlägigen grundlegenden Sicherheits- und Gesundheitsanforderungen der nachfolgenden EG-Richtlinien und Normen entspricht:

satisfies the relevant essential health and safety requirements of the EC directives and standards listed below on account of its design and construction, as does the version brought to market by us:

de par sa conception et sa construction, ainsi que dans les modèles mis en circulation par nos soins, répondent aux exigences de base pour la sécurité et la santé des directives et normes CE suivantes:

2006/42/EG
2014/35/EU
EN ISO 13849-1:2008 / AC:2009
EN ISO 13849-1:2015*
EN 60947-5-1:2004+A1:2009*

2006/42/EC
2014/35/EU
EN ISO 13849-1:2008 / AC:2009
EN ISO 13849-1:2015*
EN 60947-5-1:2004+A1:2009*

2006/42/CE
2014/35/EU
EN ISO 13849-1:2008 / AC:2009
EN ISO 13849-1:2015*
EN 60947-5-1:2004+A1:2009*

EG-Baumusterprüfung*
Notified Body 0044
TÜV Nord Cert GmbH
Langemarkstraße 20
D-45141 Essen
Nr. 44 205 13031822

EC type-examination*
Notified Body 0044
TÜV Nord Cert GmbH
Langemarkstraße 20
D-45141 Essen
Nr. 44 205 13031822

Examen CE de type*
Notified Body 0044
TÜV Nord Cert GmbH
Langemarkstraße 20
D-45141 Essen
Nr. 44 205 13031822

Alle technischen Daten für diese Produkte werden sicher aufbewahrt und werden erforderlichenfalls der behördlichen Marktaufsicht auf Anfrage zur Verfügung gestellt.

All technical data for these products are securely stored and, if necessary, made available to regulatory market surveillance upon request.

Toutes les données techniques relatives à ces produits seront conservées en toute sécurité et, seront mises, sur demande, à la disposition des autorités de réglementation.

Diese Konformitätserklärung entbindet den Konstrukteur/ Hersteller der Maschine nicht von seiner Pflicht, die Konformität der gesamten Maschine, an der dieses Produkt angebracht wird, entsprechend der EG-Maschinen-richtlinie sicherzustellen.

This declaration of conformity does not relieve the designer / manufacturer of the machine from his obligation to ensure that the conformity of the entire machine to which this product is attached satisfies the corresponding EC directive.


Cette déclaration de conformité ne délie pas le constructeur / fabricant de la machine de son obligation d'assurer la conformité de l'ensemble de la machine à laquelle ce produit est apposé selon la directive CE.

Hersteller und Dokumentationsbevollmächtigter

Manufacturer and attorney of documents

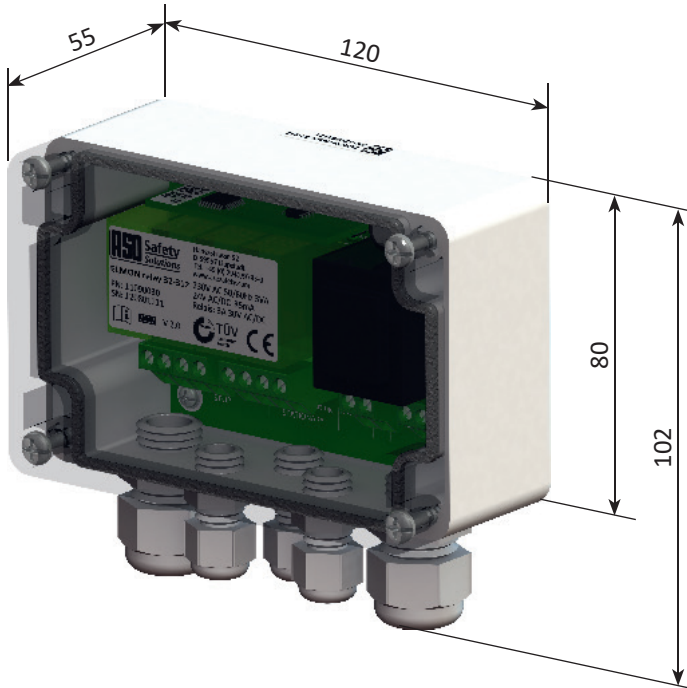
Fabricant et agent de documentation

ASO GmbH
Hansastr. 52
D-59557 Lippstadt
Lippstadt, 04.07.2018


H. Friedrich
- Geschäftsführer - CEO - Gérant -



Abmaße / Dimensions / Dimensions



DEUTSCH

DOC0000484 Betriebsanleitung Rev 06
Technische Änderungen vorbehalten.
Für Irrtümer und Druckfehler kann keine Haftung übernommen werden.

ENGLISH

DOC0000484 Operating instructions Rev 06
Subject to technical changes.
No liability can be accepted for errors and misprints.

FRANÇAIS

DOC0000484 Manuel d'utilisation Rév 06
Sous réserve de modifications techniques.
Nous déclinons toute responsabilité en cas d'erreurs et de fautes d'impression.



ASO GmbH Antriebs- und Steuerungstechnik
Hansastraße 52 ■ 59557 Lippstadt ■ GERMANY
T: +49 2941 9793-0 ■ F: +49 2941 9793 299
www.asosafety.de ■ E-Mail: aso-eu@asosafety.com



Management
System
ISO 9001:2015

www.tuv.com
ID: 010503005