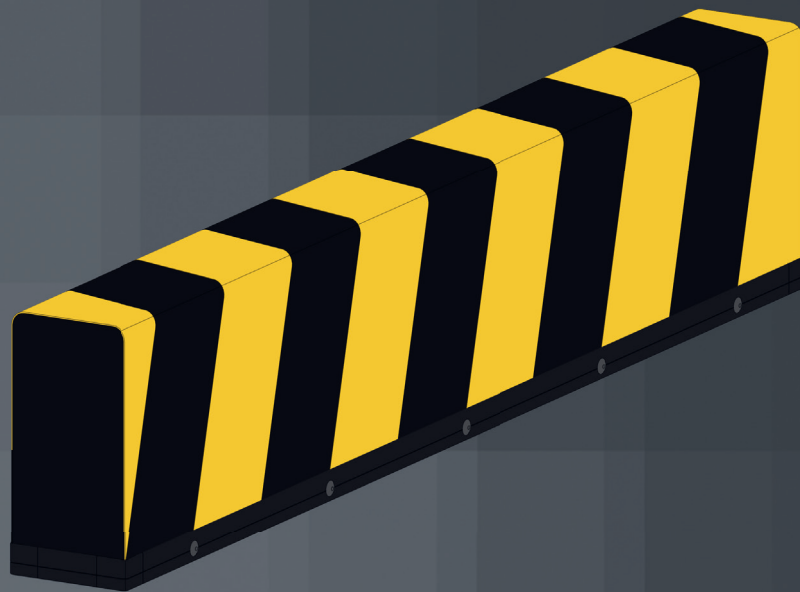


SENTIR[®] *bumper*

NBR



Übergabedokumentation / Documentation / Documentation de datation / Documentazione di consegna / Documentatie

Anlagenbeschreibung / Description / Description du système / Descrizione impianto / Beschrijving van de installatie

Anlagenart / Type of plant / Sorte du système / Tipo d'impianto / Type installatie

Hersteller / Manufacturer / Fabricant / Produttore / Fabrikant

Seriennummer / Serial number / Numéro de série / Numero di serie / Seriennummer

Datum der Inbetriebnahme / Commissioning date / Date de mise en marche / Data della messa in funzione /
Datum van de ingebruikname

Aufstellort / Site of installation / Lieu de montage / Luogo d'installazione / Opstellingsplaats

Verwendete Steuerung / Control unit / Commande utilisée / Centralina di comando adottata / Gebruikte besturing

Zusatzkomponenten / Additional components / Composants supplémentaires / Componenti ausiliari / Bijkomende componenten

Funktionsprüfung / Functional test / Contrôle de fonction / Controllo funzionale / Functiecontrole

Sicherheitssensoren reagieren auf Betätigung / Safety sensor response to actuation /

Le senseur de sécurité réagit à l'actionnement / Il sensore di sicurezza reagisce all'azionamento /

Veiligheidssensor reageert op activering

ok

Sicherheitssensoren reagieren auf Zuleitungsunterbrechung / Safety sensor response to supply line inter-

ruption / Le senseur de sécurité réagit à l'interruption de l'alimentation / Il sensore di sicurezza reagisce

all'interruzione di collegamento / Veiligheidssensor reageert op onderbreking van de toevoerleiding

ok

Name der ausführenden Firma / Owner / Nom de la société exécutrice / Nome della ditta esecutrice /

Naam van de uitvoerende firma

Name des Installateurs / Installer / Nom de l'installateur / Nome dell'installatore / Naam van de installateur

Datum / Date / Date / Data / Datum

Unterschrift / Signature / Signature / Firma / Handtekening

Spezifikationen

Specifications

Längen und Anschlüsse:

Der SENTIR Bumper ist in Längen bis zu 2.500 mm lieferbar. Die Kabelausgänge befinden sich jeweils an den Enden des Bumpers. Sonderausführungen sind auf Anfrage möglich.

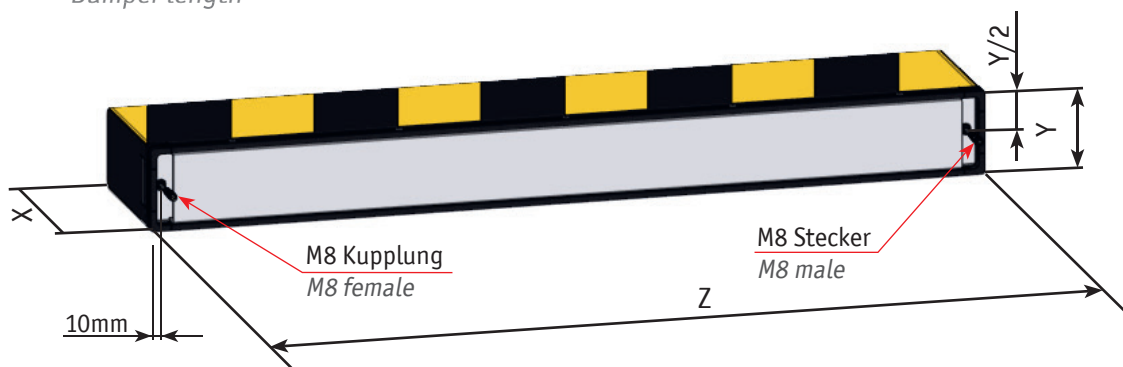
Lengths and Connections:

The SENTIR Bumper is available in lengths up to 2,500 mm. Wiring outputs are located at each end of the bumper. Special designs available on request.

„X“ = Bumper-Höhe
Bumper height

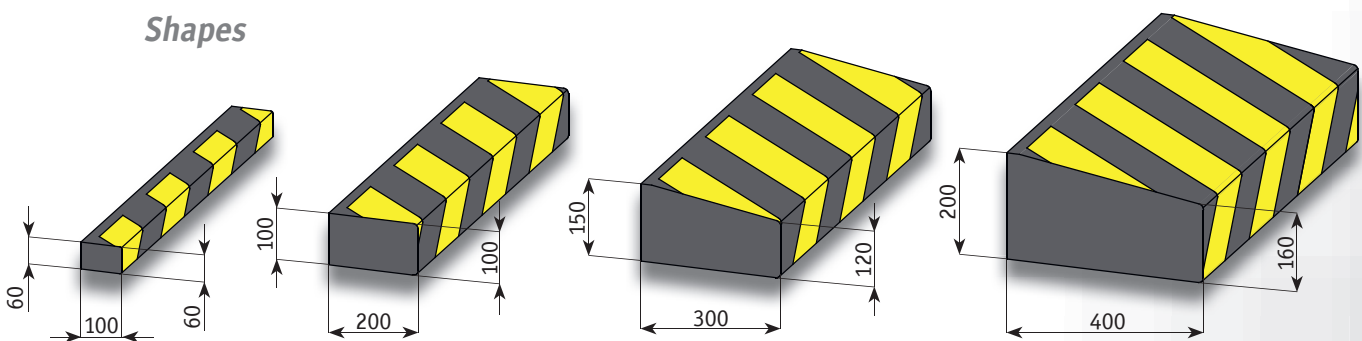
„Y“ = Bumper-Breite
Bumper width

„Z“ = Bumper-Länge
Bumper length



Formen

Shapes



Sondergrößen und Sonderformen auf Anfrage.

Special designs and special shapes available on request.

Behautung und Farben

Covering and Colors

Als Behautung dient ein schwarzer NBR-Gummibezug, wobei zusätzlich gelbe Streifen aufgebracht werden können. Sonderfarben, Beschriftungen oder spezielle Behautungen (z.B. für den Ausseneinsatz, flammhemmend etc.) auf Anfrage.

The exterior surface is NBR black rubber, on which yellow stripes can be applied. Special colors, lettering or special exterior surface materials (e.g., for outdoor use) available on request.

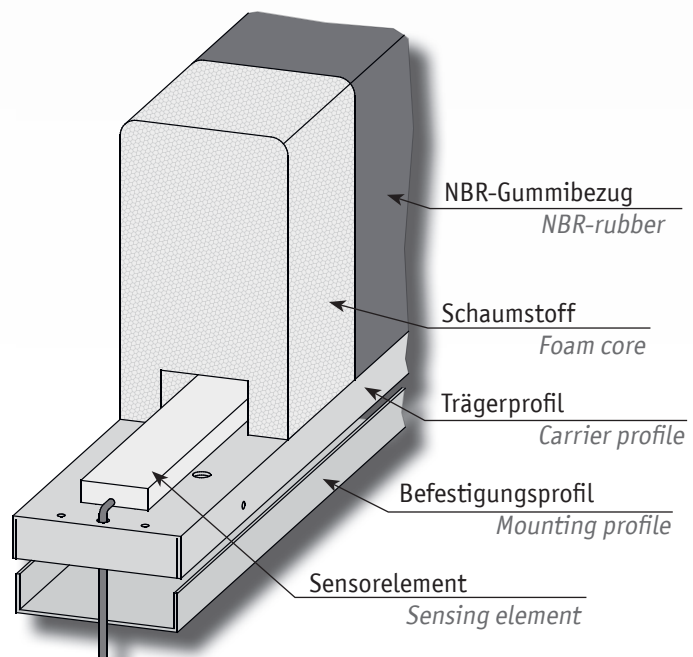
Aufbau und Wirkungsweise

Constructions and Function

Der SENTIR Bumper besteht aus einem Schaumstoffkern, der mit einem Aluminium-Trägerprofil verklebt und NBR-Gummi behautet ist. Die Behautung bietet guten Schutz vor Beschädigung und Feuchtigkeit. Im Inneren des Safety Bumpers ASB befindet sich ein Sicherheitskontaktstreifen, der bei Stauchung des Bumpers betätigt wird. Diese Information wird dann von der Auswertelektronik zum sofortigen Stop aller Bewegungen verarbeitet. Dadurch, daß schon bei geringen Druckbelastungen der Bumper anspricht, wird bei Auswahl eines geeigneten Bumpers, auch bei trägen Systemen, ein sicheres Stoppen des Systems gewährleistet. Weiterhin wird durch die Auswertelektronik der Bumper permanent auf Kabelbruch und Defekt überwacht.

The SENTIR Bumper consists of a foam core glued to an aluminum carrier profile and covered with NBR rubber. The cover provides excellent protection against damage and moisture.

A safety contact strip is located in the interior of the ASB Safety Bumper and is activated when the bumper is compressed. This information is processed by the evaluation electronics and leads to the immediate stop of all movements. Because the bumper is activated under even very low pressure loads, the selection of a suitable bumper ensures even inertial systems will stop safely. The evaluation electronics also continuously monitors the bumper for wire breaks and defects.

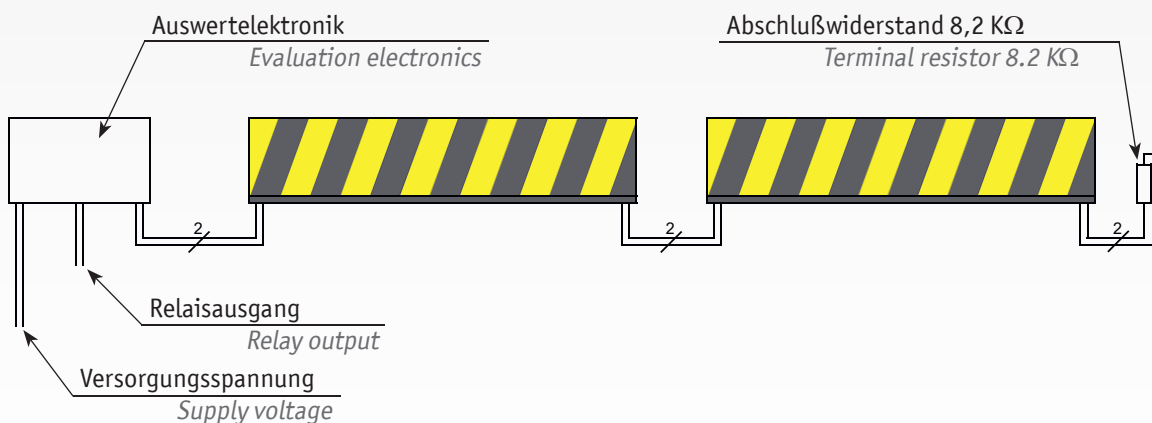


Anschlussmöglichkeiten

Connecting options

Zur Absicherung von Systemen lassen sich Bumper sowohl Einzel, als auch in Reihe, an einem Auswertgerät anschließen. Es können maximal fünf Bumper mit einer Gesamtkabellänge von max. 25 m in Serie geschaltet werden. Die Länge eines Bumpers kann bis zu 2,5 m betragen. Der 8,2 KW Endwiderstand muß bei der Verkettung mehrerer Bumper am letzten Bumper angebracht sein.

To provide safety for systems, bumpers can be connected to an evaluation device both individually as well as in series. Up to five bumpers may be connected in series, whereby the total cable length must not exceed 25 m. The length of one bumper can be up to 2,5 m. Where several bumpers are combined to form a chain, the 8.2 KW terminal resistor must be installed on the last bumper.



Auslegungsgrundlage für die Bumperhöhe

Dimensioning of Bumper Height

Um die geeignete Bumperhöhe zu ermitteln, ist folgender Schlüssel anzuwenden:

Ansprechweg:	$s_B = 20\%$ Bumperhöhe
Nachlaufweg:	$s_V = 50\%$ Bumperhöhe
Nicht weiter komprimierbarer Bumper:	30% Bumperhöhe

Mit dem Nachlaufweg s_V (entspricht dem Bremsweg des Systems) läßt sich dann die passende Bumperhöhe bestimmen.

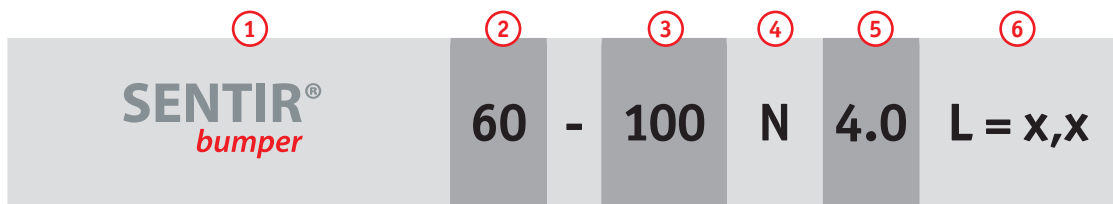
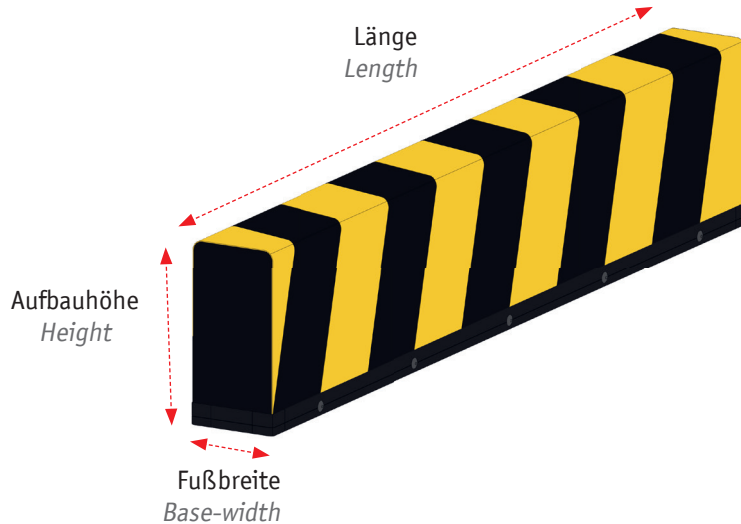
Use the following key in order to determine the appropriate height for the bumper:

Response path:	$s_B = 20\%$ bumper height
Runout path:	$s_V = 50\%$ bumper height
No longer compressible bumper:	30% bumper height

The runout path, s_V (corresponding to the system's brake path) can then be used to determine the appropriate bumper height.

Typenschlüssel und Bestellhinweise

Type Code and Ordering Information



1 Bezeichnung | Description

ASO Sicherheitskontaktpuffer
ASO Safety contact bumper

2 Fußbreite | Base-width

z.B. 60 mm | e.g. 60 mm

3 Aufbauhöhe | Height

z.B. 100 mm | e.g. 100 mm

4 Behautung | Materials

L : Kunstleder | Artificial leather
N : NBR-Gummi | NBR rubber

5 Kabelauführung | Cable versions

- 2 : Durchgangsbumper
Continuous bumper
- 3 : Endbumper
Terminal bumper
- 4.0 : 1x M8 Steckverbinder male und 1x M8 Steckverbinder female (L= 120 mm)
1x M8 connector male and 1x M8 connector female (L= 120 mm)

6 Länge | Length

z.B. L = 2,5 m | e.g. L = 2.5 m

HINWEIS: Nicht alle erhältlichen Produktvarianten sind in dieser Produkt Information aufgelistet – fragen Sie uns!

PLEASE NOTE: Not all available product variants are listed in this product information – please contact us for more information!

Technische Daten

Technical Specifications

Forces de commande: <150N bei Prüfkörper Ø80 mm
<300N bei Prüfkörper 45x400 mm

Schaltspiele: größer 1 Mio.

Temperaturbereich: 0 °C bis +60 °C

Anschlußkabel: 2 x 0,34 mm² PU-Mantel

mech. Beständigkeit: sehr gut

Activation forces: <150N with round body Ø80 mm
<300N with test object 45x400 mm

Switching cycles: more than 1 million

Temperature range: 0 °C bis +60 °C

Connection cable: 2 x 0,34 mm² PU-jacket

Mech. durability: very good

Chem. Beständigkeit	Abwischen	Einwirkung 1 h	Einwirkung 24 h	Chemical resistance
Wasser (dist.)	1	1	1	Water (dist.)
Spülmittel	1	1	1	Cleaning agent
Natronlauge 10%ig	3	4	4	Causic soda 10%
Essigsäure 10%ig	3	4	4	Acetic acid 10%
Schwefelsäure 10%ig	3	4	4	Sulfuric acid 10%
Otto-Kraftstoff	1	2	3	Gasoline
Diesel-Kraftstoff	1	2	3	Diesel fuel
Motoröl	1	2	2	Motor oil
Getriebeöl	1	2	2	Transmission fluid
	wipe off	let it set for 1 h	let it set for 24 h	

1=keine Reaktion 2=geringe Reaktion 3=mäßige Reaktion 4=merkliche Reaktion 5=starke Reaktion 6=sehr starke Reaktion
1=no reaction 2=minor reaction 3=mild reaction 4=noticeable reaction 5=strong reaction 6=very strong reaction

Wartung: Die Bumper sind wartungsfrei. Eine jährliche Funktionsprüfung wird empfohlen.

maintenance: The bumpers are maintenance free. An annually function test is recommended.

Headquarter Europe

ASO GmbH
Hansastraße 52
59557 Lippstadt

Tel +49 2941 9793-0
Fax +49 2941 9793-299
www.asosafety.de
sales-eu@asosafety.com

Headquarter USA

ASO Safety Solutions Inc.
350 N Frontage Road
Landing, NJ 07850

Phone +1 973 5869600
Fax +1 973 5861590
www.asosafety.com
sales-us@asosafety.com

Headquarter Asia Pacific

ASO Safety Solutions Nanjing Co. Ltd.
Jinma Lu 3 Maqun Scientific Park
210049 Nanjing

Phone +86 25 856 73990
www.asosafety.cn
sales-cn@asosafety.com



DOC0000506 Technical data Rev 06
as of 26.04.2024
Technical changes reserved